

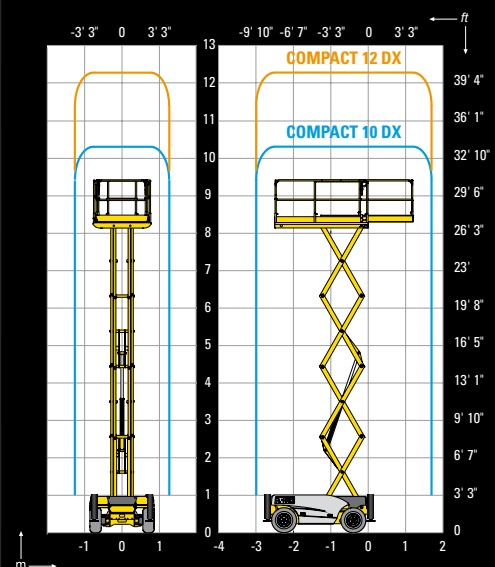


Aussergewöhnliche Produktivität:

- Vollständig proportionale Steuerung
- Geringer Wenderadius
- Robust, zuverlässig und einfach zu warten

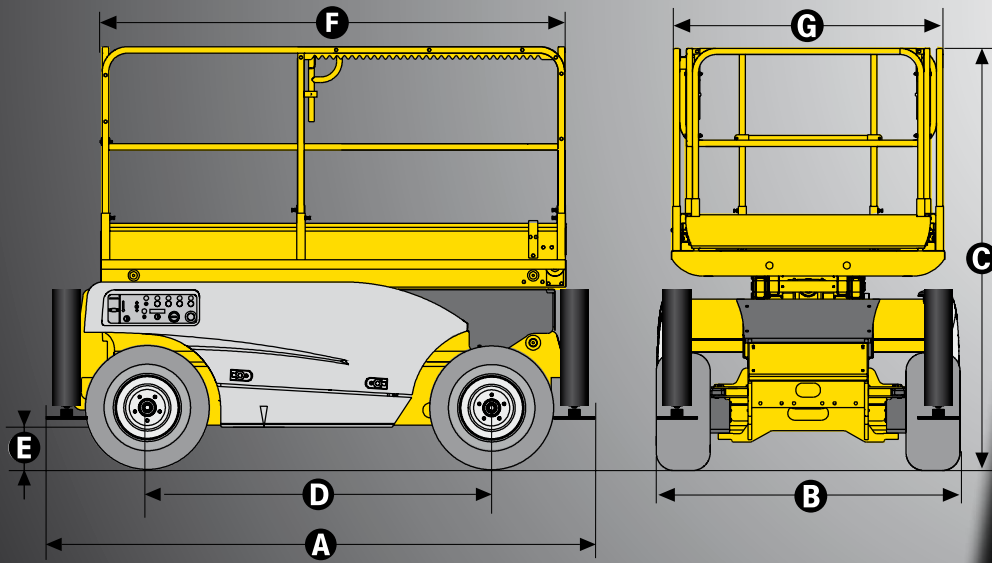
Herausragende Fahreigenschaften im Gelände

- Allradantrieb
- Hydraulische Differentialsperre
- Ausgezeichnete Steigfähigkeit (40%)
- Bodenfreiheit : 25cm



COMPACT 10 DX / COMPACT 12 DX

GELÄNDEGÄNGIGE SCHERENBÜHNEN



TECHNISCHE EIGENSCHAFTEN

Compact 10 DX Compact 12 DX

Arbeitshöhe	10.15 m	12.15 m
Plattformhöhe	8.15 m	10.15 m
Verfahrbarkeit in maximaler Höhe bis	8.15 m	10.15 m
Maximale Tragfähigkeit	565 kg	450 kg
A - Länge	3.07 m	3.07 m
B - Breite	1.8 m	1.8 m
C - Höhe im eingefahrenen Zustand	2.43 m	2.55 m
Höhe im eingefahrenen Zustand	1.57 m	1.7 m
F - Plattformlänge	2.5 m	2.5 m
Plattformlänge mit Ausschub	3.7 m	3.7 m
Plattformausschub	1.2 m	1.2 m
G - Plattformbreite	1.54 m	1.54 m
D - Radstand	1.87 m	1.87 m
E - Bodenfreiheit	25 cm	25 cm
Reihe von Erweiterungen	1	1
Fahrgeschwindigkeit	0,8 - 5,5 km/h	0,8 - 5,5 km/h
Wenderadius - außen	3.73 m	3.73 m
Hebe- und Senkzeit	31 s / 27 s	45 s / 40 s
Motor	20.1 kw - 27.3 hp	20.1 kw - 27.3 hp
Maximale Steigfähigkeit	40 %	40 %
Reifen - schaumgefüllt	26x12-16.5	26x12-16.5
Tankkapazität des Hydrauliköls	75 l	75 l
Gesamtgewicht	3530 kg	4080 kg

STANDARDAUSSTATTUNG

- Deutz Motor
- Allradantrieb, lenkbare Vorderräder
- Neigungsmesser 3°
- Einseitiger Plattformausschub 1,2 m
- Batterien 12V – 74 Ah
- Abnehmbares Bedienpult auf der Plattform
- Freisaltung der Antriebsmotoren
- Betriebsstundenzähler
- Abschlepp- und Kranösen
- Hydraulische Bremsen
- Manueller Notablass
- Schaumgefüllte Reifen für jedes Gelände
- Automatische Nivellierung der Abstützung
- Seitenschutz
- Hupe
- Anschlagösen für Fallschutz

OPTIONEN UND ZUBEHÖR

- Abriebarme Reifen
- Rundumkennleuchte
- Steckdose auf der Arbeitsplattform
- Warnsignal beim Fahren
- Akustisches Fahrsignal
- Arbeitsscheinwerfer
- Katalysator
- Bioöl
- Kit für kalte Länder



Haulotte 
GROUP