

# S3215E/S3219E

## MINI-SCHERENARBEITSBÜHNE



- Selbstfahrende, batteriebetriebene Mini-Scherenarbeitsbühne
- Robust und kompakt gebaut
- Passt durch eine Standardtür
- Doppelschwingtüre zum einfachen Einstieg in die Plattform
- Sehr Bediener- und Wartungsfreundlich

 **snorkel**  
[www.snorkellifts.com](http://www.snorkellifts.com)

# MINI-SCHERENARBEITSBÜHNE

# S3215E/S3219E

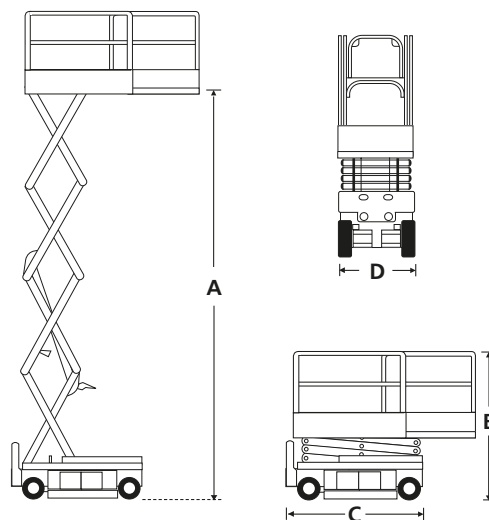
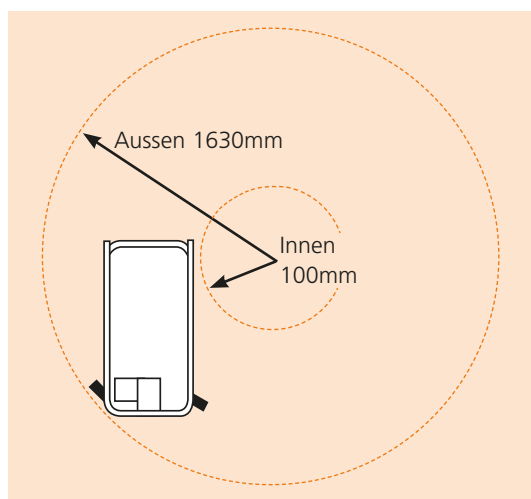
ABMESSUNGEN	S3215E	S3219E
Max. Arbeitshöhe	6,6m	7,79m
Max. Plattformhöhe (A)	4,6m	5,79m
Plattformabmessungen (eingeschoben)	0,68m x 1,64m	0,68m x 1,64m
Plattformabmessungen (ausgeschoben)	0,68m x 2,53m	0,68m x 2,53m
Länge Ausschiebetafel	0,89m	0,89m
Breite (D)	0,81m	0,81m
Gesamtlänge (mit Stufe) (C)	1,78m	1,78m
Gesamtlänge (ohne Stufe)	1,74m	1,74m
Bauhöhe (B)	1,91m	2,0m
Höhe (Geländer abgeklappt)	1,59m	1,65m
Bodenfreiheit (abgesenkt)	64mm	64mm
Bodenfreiheit (angehoben)	19mm	19mm

LEISTUNGSDATEN	S3215E	S3219E
Plattformkapazität (SWL)	272kg	250kg
Max. Fahrhöhe	4,6m	5,79m
Max. Windgeschwindigkeit	12,5m/s	12,5m/s
Max. Fahrgeschwindigkeit (abgesenkt)	3,2km/h	3,2km/h
Max. Fahrgeschwindigkeit (angehoben)	0,6km/h	0,6km/h
Heben/Senken	20/38 sek	20/38 sek
Steigfähigkeit	25%	25%
Innerer Wenderadius	0,1m	0,1m
Äusserer Wenderadius	1,63m	1,63m
Reifen	12 x 4 nicht markierend	
Bedienung	proportional	
Fahrssystem	hydraulischer 2 Rad Antrieb	

ENERGIEVERSORGUNG	S3215E	S3219E
Energiequelle	24V DC batterie	
Ladegerät	90V-240V, 25A	

GEWICHT	S3215E	S3219E
Eigengewicht	1 238kg	1 611kg

## WENDERADIUS



## STANDARDMERKMALE

- Plattformausschub mit zweifacher Verriegelung
- Nicht-markierende Reifen
- Kabel-Fernbedienung zum Verladen
- Ausschwenkbare Wartungsträger
- Doppelschwingtür
- Absenkalarm
- Bewegungsalarm
- Schlüsselschalter
- Tragfähigkeit, Inneneinsatz: 2 Personen + Werkzeug
- Tragfähigkeit, Außeneinsatz: 1 Personen + Werkzeug
- Proportionalsteuerung
- Stromkabel zur Plattform zur nachtr. Ausrüstung mit Steckdose
- Betriebsstundenzähler & eingebaute Diagnoseanzeige
- Integriertes Batterieladegerät
- Batterieladeanzeige
- Kran-Anschlagpunkte und Gabelstaplertaschen
- Zwei Anschlagpunkte für Sicherungsgeschirr
- Gelbes Rundumlicht
- Gleitplatten für Scherenrollen (2 Stück)
- 2 Jahre Garantie auf Ersatzteile und Arbeiten, 5 Jahre auf Strukturbauteile
- CE-Zulassung

## OPTIONEN

- Sonderlackierung
- Biologisch abbaubares Hydrauliköl
- Druckluftleitung zur Plattform
- Schutzpaket "Flugzeug"

**snorkel**

Vigo Centre, Birtley Road,  
Washington, Tyne & Wear,  
NE38 9DA, U.K.

t: +44 (0) 845 1550 057

e: sales@snorkellifts.com

www.snorkellifts.com